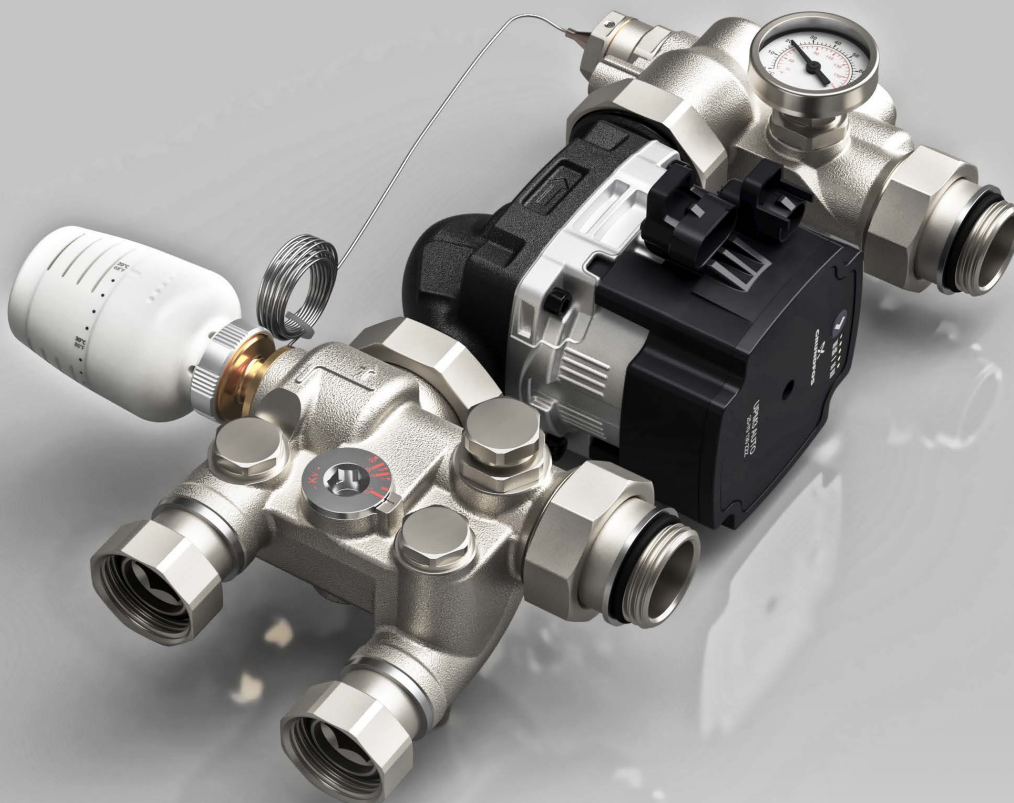


# Warmup S3 mengseenheid

WHS-M-S3-MIX



## Volledige 3-weg mengregeling

Volledig regelbare mengklep met instelbare bypasses maakt het gebruik van hernieuwbare warmtebronnen mogelijk zonder verlies van rendement.

## Afsluiter van de circulatiepomp

Voorkomt waterbypass tijdens het vullen van de verdeler, zodat lucht efficiënt uit alle circuits wordt verwijderd en minimaliseert waterverlies tijdens het vervangen van de circulatiepomp.

## Grundfos UPM3 25/70 - 130 circulatiepomp

Zorgt voor een constante drukregeling voor stabiele circuitdebieten, waardoor consistente verwarmingsprestaties in alle actieve circuits worden gegarandeerd.

## Anti-tampering

De in de capillaire thermostaat ingebouwde anti-vervalsingsvoorziening voorkomt ongewenste aanpassingen.

## Overzicht

De Warmup S3 mengseenheid is nodig als de aanvoertemperatuur van de warmtebron de ontwerpwater temperatuur van het vloerverwarmingssysteem kan overschrijden. Dit geldt voor warmtebronnen die af en toe oververhit raken tijdens sterilisatiecycli of ongecontroleerde verwarming.

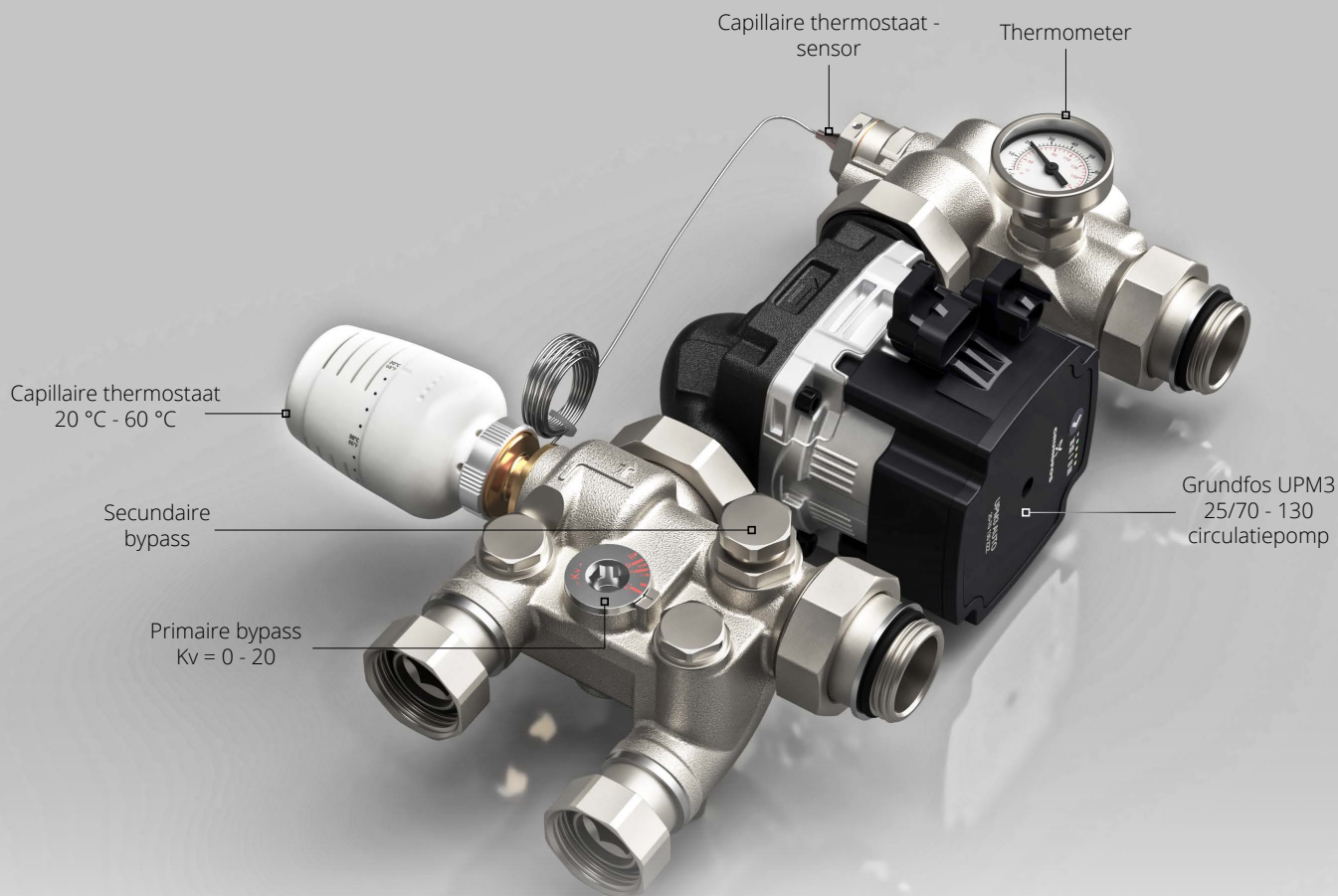
De mengseenheid biedt een echte 3-weg mengregeling. Het mengt verwarmd water van het primaire verwarmingscircuit met water van de secundaire vloercircuits door het verdeelblok. De instelbare primaire bypass zorgt ervoor dat altijd wordt voldaan aan een minimaal debiet voor elke warmtebron, zoals warmtepompen. Het vergemakkelijkt de inbedrijfstelling van primaire circuits voordat de vloerverwarming (UFH) operationeel is en bevat ook een instelbare secundaire bypass.

De Grundfos UPM3 25-70 130 circulatiepomp is zeer efficiënt en overtreft de EcoDesign-vereisten. Hij heeft een neodymium permanente magneet en een 3-fase ECM stator met 6 wikkelingen. In de constante drukmodus handhaaft de circulatiepomp een constant debiet door elk actief circuit, ongeacht het aantal circuits.

De mengseenheid bevat ook een circulatie-isolatieklep, die voorkomt dat water circuits omzeilt tijdens het vullen van de verdeler en die waterverlies minimaliseert tijdens het vervangen van de circulatiepomp. In tegenstelling tot terugslagkleppen voegt deze geen stromingsweerstand of geluid toe.

De temperatuurregeling voor het vloerverwarmingssysteem gebeurt via een capillaire actuator. Hiermee kunnen instelpunten tussen 20 °C en 60 °C worden ingesteld, wat voldoet aan de vereisten van EN1264:4 voor de ingebruikname van een dekvloer van 25 °C. De verstelbare kop van de actuator is bestand tegen manipulatie, waardoor temperatuuraanpassingen kunnen worden beperkt tot een ingestelde limiet of in positie kunnen worden vergrendeld.

# Overzicht mengeenheid



## Technische specificaties

### UPM3 AUTO 25-70 130 ZZZ

#### Elektrische gegevens

Voedingsingang - P1	5 - 52 W
Nominale spanning	1 x 230 V; 50Hz
Maximaal stroomverbruik	0.07 - 0.52 A
Behuizingsklasse (IEC 34-5)	IP44
Thermische bescherming	ELEC

#### Vloeistof

Verpompte vloeistof	Water
Temperatuurbereik vloeistof	2 - 110 °C
Geselecteerde vloeistoftemperatuur	60 °C
Dichtheid	983.2 kg/m <sup>3</sup>

#### Installatie

Max. omgevingstemperatuur	70 °C
Maximale bedrijfsdruk	10 bar
Poort-tot-poort lengte	130 mm

#### Technisch

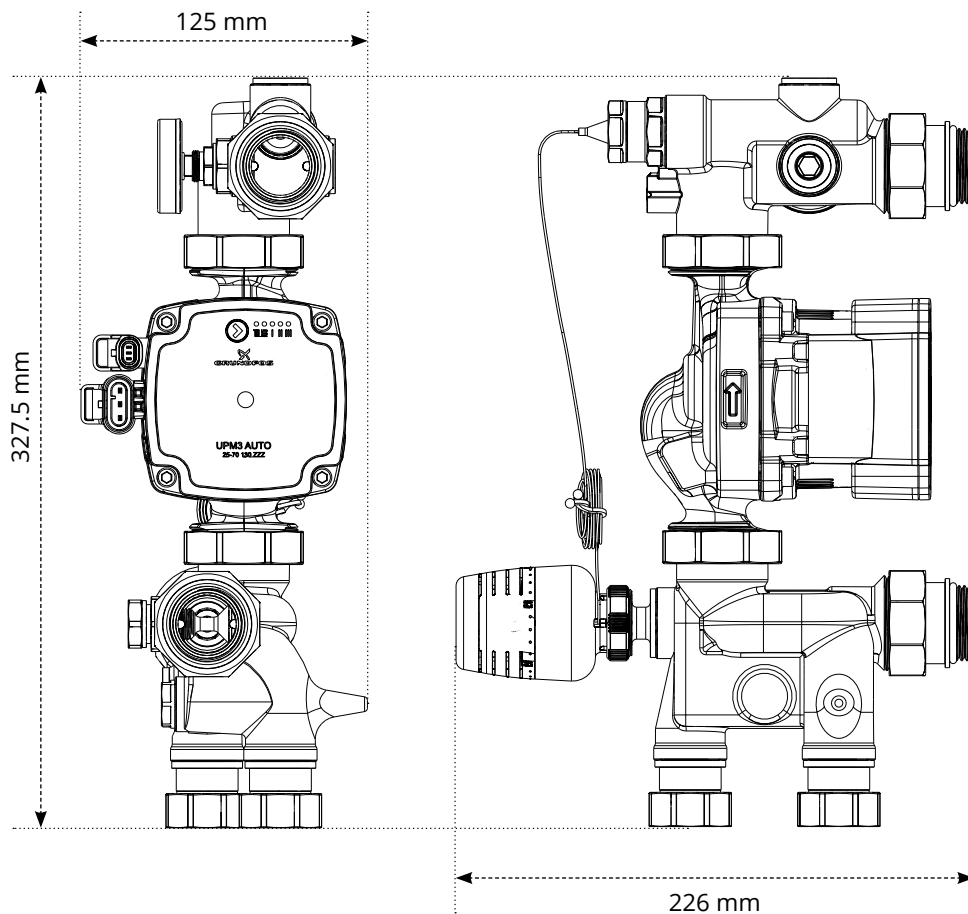
Maximale kop	70 dm
TF-klasse	110
Goedkeuringen	CE, UKCA, VDE
Garantie	2 jaar

\* 10 jaar garantie op de S3 mengeenheid met stand-alone 2 jaar garantie op de Grundfos UPM3 AUTO pomp

## Capillaire thermostaat

<b>Productcode</b>	WHS-M-S3-SENSOR
<b>Type</b>	Vloeistof expansiethermostaat
<b>Instelbereik</b>	20 - 60 °C
<b>Hysterese</b>	0.6 K
<b>Max temperatuur warmteoverdrachtsvloeistof</b>	80 °C
<b>Knop</b>	ABS
<b>Hoofd lichaam</b>	PC- en ABS-mix
<b>Begrenzings- en borging</b>	PA 6 + 30% GF
<b>Ringmoer</b>	CW617N messing
<b>Veiligheidsapparaat</b>	- patroon en spindel: POM - veer: verenstaaldraad DIN 17223 klasse D

## Afmetingen



# Onderdelen



**WHS-M-S3-UPM3**  
Reserveonderdeel Grundfos UPM3  
Automatische pomp



**WHS-M-S3-SENSOR**  
Reserveonderdeel S3 Mengeenheid -  
Capillaire thermostaat



**MFD-S3-MIXVALVE**  
Reserveonderdeel S3 mengeenheid -  
Mengpatroon

# Contact

**Warmup Nederland**

[www.warmupnederland.nl](http://www.warmupnederland.nl)  
[nl@warmup.com](mailto:nl@warmup.com)

**T:** 0800 0226 182

**Warmup plc** ■ 704 Tudor Estate ■ Abbey Road ■ London ■ NW10 7UW ■ UK  
**Warmup GmbH** ■ Ottostraße 3 ■ 27793 Wildeshausen ■ DE