

S3 Verdeler - 1/2" vul-/aftapkraan

WHS-M-S3-FDVALVE

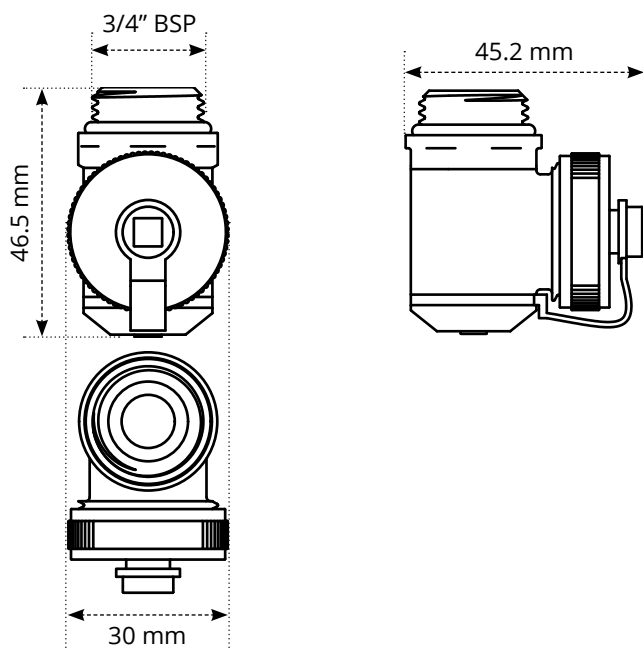


Overzicht

De vul-/aftapkraan wordt gebruikt tijdens de eerste installatie van de Warmup S3 verdeler. Er wordt een watertoevoer aangesloten om lucht te zuiveren en ervoor te zorgen dat de leidingen van het vloerverwarmingssysteem gevuld zijn en dat er geen schade aan de leidingen is.

Tijdens onderhoud of reparaties aan het vloerverwarmingssysteem wordt de vul-/aftapkraan gebruikt om water uit de leidingen af te tappen.

Afmetingen



Contact

Warmup

www.warmupnederland.nl
nl@warmup.com

T: 0800 0226 182

Warmup plc ■ 704 Tudor Estate ■ Abbey Road ■ London ■ NW10 7UW ■ UK

Warmup GmbH ■ Ottostraße 3 ■ 27793 Wildeshausen ■ DE

Warmup - TS - S3 Fill_Drain Valve - V1.0 - 2023-05-24_NL

Warmup